



^{DE} Klapplager &
Schiebeklapplager

^{EN} *Safety chucks &
Sliding chucks*





Das Ergebnis unserer Arbeit ist die Summe unserer Vielseitigkeit.

Die Basis dafür bildet höchste Präzision mit Perfektion.

Mensch, Maschine, Material, Termintreue sowie Service und Entwicklung sind die Faktoren für eine erfolgreiche Partnerschaft. Ihr Anspruch ist unser Maßstab. Als tägliche Herausforderung, das Beste zu leisten. Auf diesen Vorsprung können Sie mit IBD Wickeltechnik-Produkten, mit unserer Technologie und dem Leistungsportfolio bauen. Damit bewegen wir mehr.

A handwritten signature in black ink, appearing to read 'Bernd Stein'. The signature is fluid and cursive.

Geschäftsführer IBD Wickeltechnik GmbH

The result of our work is the sum of our versatility.

Maximum precision with perfection forms the basis for this.

Men, machines, material, delivery on time and service and development are the factors for a successful partnership. Your demands are the yardstick we work to. Our daily challenge is always to perform to the best of our ability. With IBD winding system products, our technology and our service portfolio, you can build on this progress. With this, we move more.

A handwritten signature in black ink, appearing to read 'Bernd Stein'. The signature is fluid and cursive.

Managing Director IBD Wickeltechnik GmbH

INHALT | CONTENTS

01 DE Klapplager - Stehlager

EN *Safety chucks - foot version*



PAGE

04 | 07

02 DE Klapplager - Flanschlager

EN *Safety chucks - flange version*



PAGE

08 | 09

03 DE Schiebe-Klapplager -
Stehlager

EN *Slinging chucks -
foot version*



PAGE

10 | 13

04 DE Schiebe-Klapplager -
Flanschlager

EN *Slinging chucks -
flange version*



PAGE

14 | 17

05 DE Klapplager Optionen

EN *Safety chuck options*



PAGE

18 | 19

DE Klapplager als Stehlager

EN Safety chucks foot version



Klapplager - Serie KL 0150 - 1800

Die Steh - Klapplager gibt es als klassische Normallager und mit austauschbaren Verschleissteilsätzen. Unser Baukastensystem bietet Ihnen ein hohes Maß an Flexibilität.

Klapplager in Standardausführung

- mit und ohne Wellenende
- Aufnahmen
 - Vierkant (14 - 230 mm)
 - Dreikant (20 - 96 mm)
 - und Sonderlösungen
- Wickelbaumgewichte bis 64.000 kg
- übertragbare Drehmomente bis 41.000 Nm
- Sonderlösungen auf Anfrage

Safety chucks - Series KL 0150 - 1800

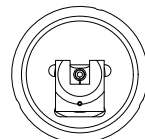
IBD safety chucks are available as „classic chuck“ and „VT-chuck“ with replaceable inserts. IBD will provide the right chuck to match your application requirements and to fit your equipment.

Safety chucks in „standard“ design

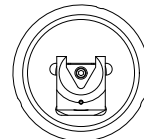
- with or without shaft end
- inserts:
 - square dimensions (14 - 230 mm)
 - triangle dimension (20 - 96 mm)
 - and special solutions
- for shaft weights up to 64.000 kg
- maximum torque up to 41.000 Nm
- special solutions on request

Classic Lager ohne Verschleißteil Einsatz

Classic chucks without wear parts



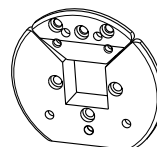
A1



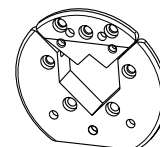
A3

VT Lager mit Verschleißteil Einsatz

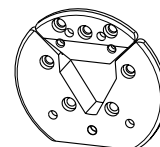
VT chucks with wear parts



VT1



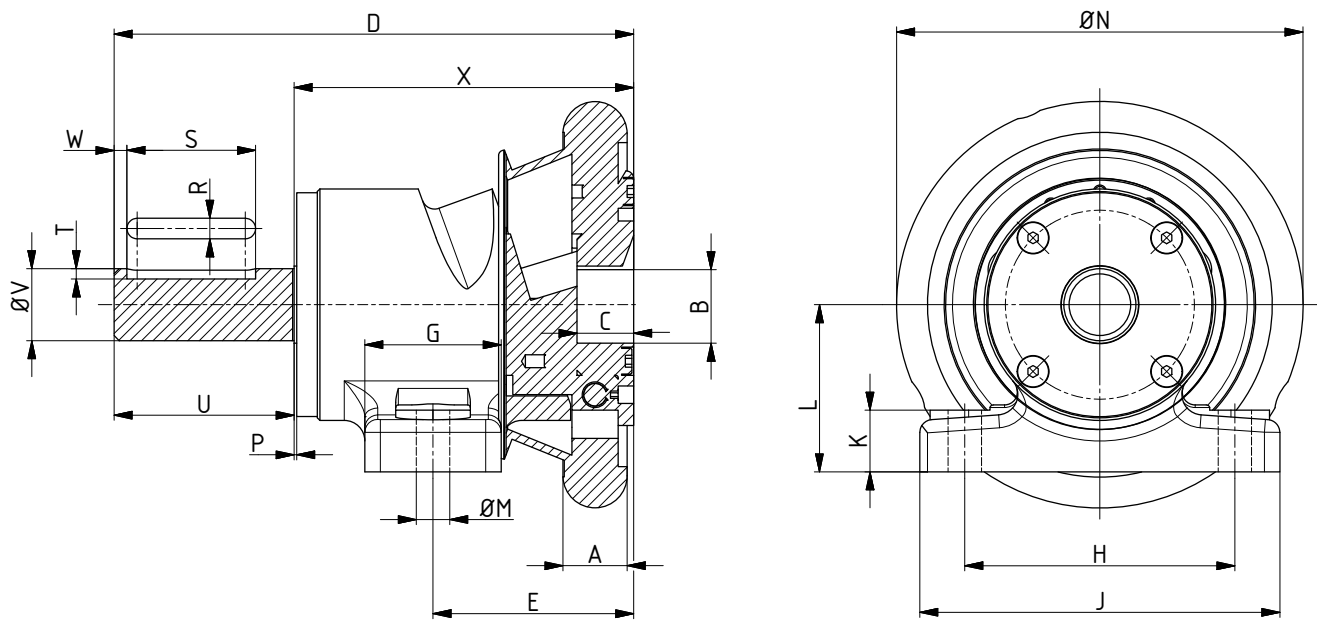
VT2²



VT3



VT7



	KL 0150	KL 0400	KL 0800 / KL 1000		KL 1600 / KL 1800	
max. Wellengewicht <i>max. shaft weight</i>	150 kg	400 kg	800 kg	1000 kg	1600 kg	1800 kg
max. Drehmoment <i>max. torque</i>	40 Nm	120 Nm	180 Nm	200 Nm	350 Nm	380 Nm
A [mm]	16	20	25		32	
B [mm]	14 - 20	19 - 25	22 - 30		30 - 40	
C [mm]	12	19	22		25	
D [mm]	105	156	202		222	
E [mm]	46,5	70	78		90	
G [mm]	45	50	55		60	
H [mm]	95	100	105		130	
J [mm]	120	120	140		170	
K [mm]	10	18	22		25	
L [mm]	50	50	65		75	
Ø M [mm]	9	9,5	13		15	
Ø N [mm]	128	140	160		212	
P [mm]	1	1	1		2	
R [mm]	5 P9	6 P9	8 P9		10 P9	
S [mm]	20	35	40		40	
T [mm]	3	3,5	4		5	
U [mm]	32 ¹	45 ¹	70 ¹		70 ¹	
Ø V [mm]	16 h6 ¹	19 h6 ¹	28 h6 ¹		35 h6 ¹	
W [mm]	5	5	15		15	
X [mm]	73	111	132		152	
Aufnahme / adapter A1	•	•	•		•	
Aufnahme / adapter A3	•	•				
Aufnahme / adapter VT 1				•		•
Aufnahme / adapter VT 2				• ²		• ²
Aufnahme / adapter VT 3				•		•

¹ Sonderwellen auf Anfrage / *Special solutions on request*

² Achtung: reduziertes Wellengewicht und Drehmoment bei VT 2 Lagern: max. Wellengewicht = 80 %; max. Drehmoment = 70 %
Note: reduced shaft weight and torque at VT 2 chuck : max. shaft weight = 80 %; max. torque = 70%

Klapplager - Serie KL 2800 - 7000

Die Steh - Klapplager gibt es als klassische Normallager und mit austauschbaren Verschleissteilsätzen. Unser Baukastensystem bietet Ihnen ein hohes Maß an Flexibilität.

Klapplager in Standardausführung

- mit und ohne Wellenende
- Aufnahmen
 - Vierkant (14 - 230 mm)
 - Dreikant (20 - 96 mm)
 - und Sonderlösungen
- Wickelbaumgewichte bis 64.000 kg
- übertragbare Drehmomente bis 41.000 Nm
- Sonderlösungen auf Anfrage

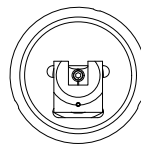
Safety chucks - Series KL 2800 - 7000

IBD safety chucks are available as „classic chuck“ and „VT-chuck“ with replaceable inserts. IBD will provide the right chuck to match your application requirements and to fit your equipment.

Safety chucks in „standard“ design

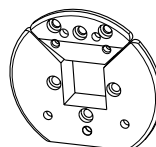
- with or without shaft end
- inserts:
 - square dimensions (14 - 230 mm)
 - triangle dimension (20 - 96 mm)
 - and special solution
- for shaft weights up to 64.000 kg
- maximum torque up to 41.000 Nm
- special solutions on request

Classic Lager ohne Verschleißteil Einsatz
Classic chucks without wear parts

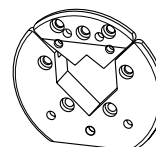


A1

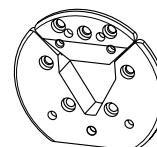
VT Lager mit Verschleißteil Einsatz
VT chucks with wear parts



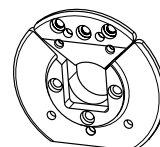
VT1



VT2²

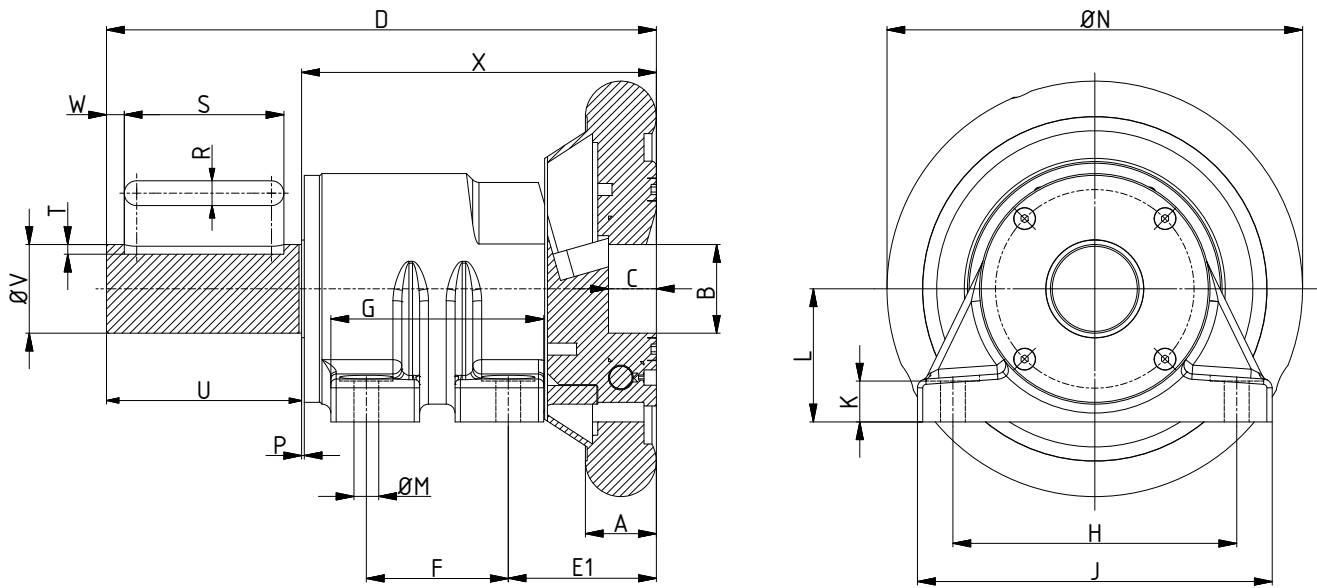


VT3



VT7





	KL 2800 / KL 3000		KL 7000
max. Wellengewicht <i>max. shaft weight</i>	2800 kg	3000 kg	7000 kg
max. Drehmoment <i>max. torque</i>	1100 Nm	1200 Nm	2350 Nm
A [mm]	40		50
B [mm]	40 - 50		50 - 80
C [mm]	27		35
D [mm]	310		420
E 1 [mm]	84		124
F [mm]	80		120
G [mm]	120		170
H [mm]	160		200
J [mm]	200		250
K [mm]	25		27
L [mm]	75		90
Ø M [mm]	14		18
Ø N [mm]	235		320
P [mm]	1		3,5
R [mm]	14 P9		20 P9
S [mm]	90		110
T [mm]	5,5		7,5
U [mm]	110 ¹		140 ¹
Ø V [mm]	50 h6 ¹		75 h6 ¹
W [mm]	10		15
X [mm]	200		280
Aufnahme / adapter A1	•		
Aufnahme / adapter VT 1		•	•
Aufnahme / adapter VT 2		• ²	• ²
Aufnahme / adapter VT 3		•	•

¹ Sonderwellen auf Anfrage / *Special solutions on request*

² Achtung: reduziertes Wellengewicht und Drehmoment bei VT 2 Lagern: max. Wellengewicht = 80 %; max. Drehmoment = 70 %
Note: reduced shaft weigh and torque at VT 2 chuck : max. shaft weight = 80 %; max. torque = 70%

DE Klapplager als Flanschlager

EN Safety chucks flange version



Klapplager - Serie KL 0150 - 7000

Die Flansch - Klapplager gibt es als klassische Normallager und mit austauschbaren Verschleisssteilsätzen. Unser Baukastensystem bietet Ihnen ein hohes Maß an Flexibilität.

Klapplager in Standardausführung

- mit und ohne Wellenende
- Aufnahmen
 - Vierkant (14 - 230 mm)
 - Dreikant (20 - 96 mm)
 - und Sonderlösungen
- Wickelbaumgewichte bis 64.000 kg
- übertragbare Drehmomente bis 41.000 Nm
- Sonderlösungen auf Anfrage

Safety chucks - Series KL 0150 - 7000

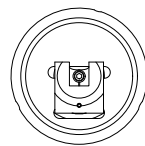
IBD safety chucks are available as „classic chuck“ and „VT-chuck“ with replaceable inserts. IBD will provide the right chuck to match your application requirements and to fit your equipment.

Safety chucks in „standard“ design

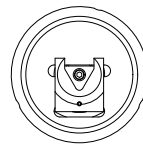
- with or without shaft end
- inserts:
 - square dimensions (14 - 230 mm)
 - triangle dimension (20 - 96 mm)
 - and special solutions
- for shaft weights up to 64.000 kg
- maximum torque up to 41.000 Nm
- special solutions on request

Classic Lager ohne Verschleißteil Einsatz

Classic chucks without wear parts



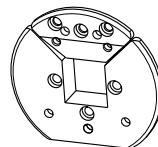
A1



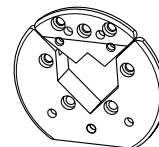
A3

VT Lager mit Verschleißteil Einsatz

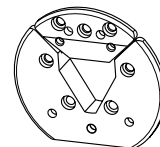
VT chucks with wear parts



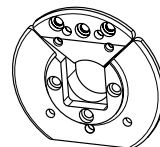
VT1



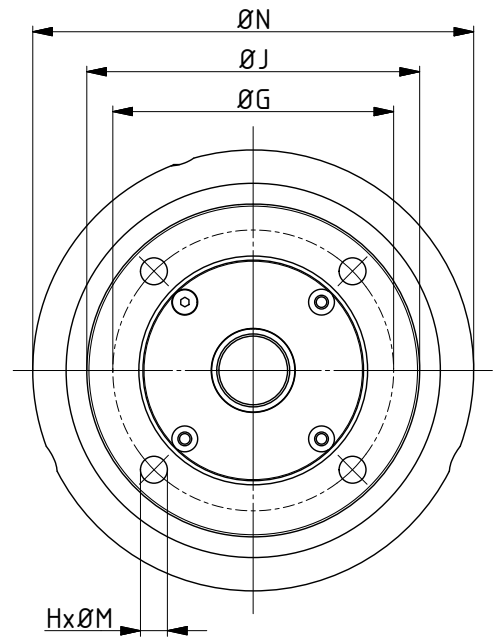
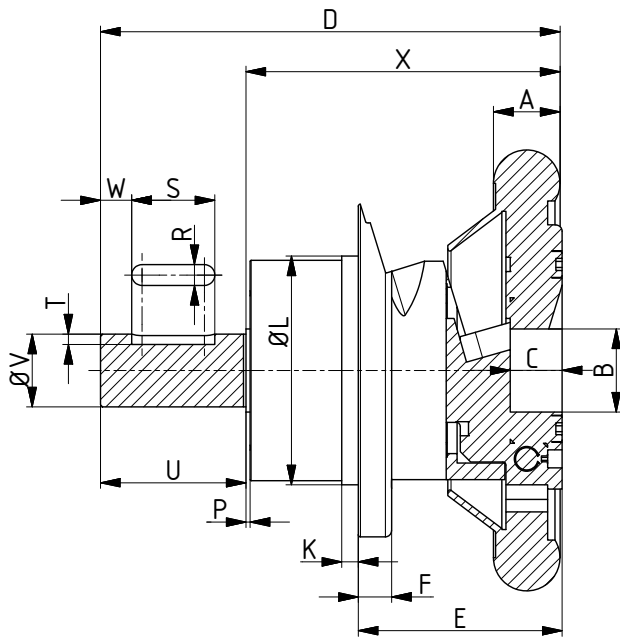
VT2²



VT3



VT7



	KL 0150	KL 0400	KL 0800 / KL 1000	KL 1600 / KL 1800	KL 2800 / KL 3000	KL 7000
max. Wellengewicht max. shaft weight	150 kg	400 kg	800 kg 1000 kg	1600 kg 1800 kg	2800 kg 3000 kg	7000 kg
max. Drehmoment max. torque	40 Nm	120 Nm	180 Nm 200 Nm	350 Nm 380 Nm	1100 Nm 1200 Nm	2350 Nm
A [mm]	16	20	25	32	40	50
B [mm]	14 - 20	19 - 25	22 - 30	30 - 40	40 - 50	50 - 80
C [mm]	12	19	22	25	27	35
D [mm]	105	156	202	222	310	420
E [mm]	52	82	91	98	130	200
F [mm]		12	15	16	22	27
Ø G [mm]	64	92	115	135	170	220
H [Stück]	4	4	4	4	4	6
Ø J [mm]	76	110	140	160	210	260
K [mm]	21	5	4	8	8	12
Ø L [mm]	52 f7	75 f7	90 f7	110 f7	130 f7	185 f7
Ø M [mm]	M6	9	11	13	18	14
Ø N [mm]	128	140	160	212	235	320
P [mm]	1	1	1	2	1	3,5
R [mm]	5 P9	6 P9	8 P9	10 P9	14 P9	20 P9
S [mm]	20	35	40	40	90	110
T [mm]	3	3,5	4	5	5,5	7,5
U [mm]	32 ¹	45 ¹	70 ¹	70 ¹	110 ¹	140 ¹
Ø V [mm]	16 h6 ¹	19 h6 ¹	28 h6 ¹	35 h6 ¹	50 h6 ¹	75 h6 ¹
W [mm]	5	5	15	15	10	15
X [mm]	73	111	132	152	200	280
Aufnahme / adapter A1	•	•	•	•	•	
Aufnahme / adapter A3	•	•				
Aufnahme / adapter VT 1				•		•
Aufnahme / adapter VT 2			• ²	• ²	• ²	• ²
Aufnahme / adapter VT 3			•	•	•	•

¹ Sonderwellen auf Anfrage / Special solutions on request

² Achtung: reduziertes Wellengewicht und Drehmoment bei VT 2 Lagern: max. Wellengewicht = 80 %; max. Drehmoment = 70 %
 Note: reduced shaft weight and torque at VT 2 chuck : max. shaft weight = 80 %; max. torque = 70%

DE **Schiebe-Klapplager als Stehlager mit Handrad**

EN **Sliding chucks - foot version with handwheel**



Schiebe-Klapplager als Stehlager mit Handrad

Schiebeklapplager sind eine kostengünstige Lösung, um das Wickelgut während des Wickelns axial zu verstellen.

- 50 mm und 100 mm Schiebeweg
- Aufnahmen:
 - Vierkant (22 - 50 mm)
 - Dreikant (30 - 40 mm)
- Aufnahmeausführung:
 - mit austauschbarem Verschleisteilsatz
- Schiebeklapplager bieten im Vergleich zu den Standard-Klapplagern zusätzlich die Möglichkeit der axialen Verstellung des Wickelgutes.
- Wickelbaumgewichte bis 3.000 kg
- übertragbare Drehmomente bis 1100 Nm
- Sonderlösungen auf Anfrage

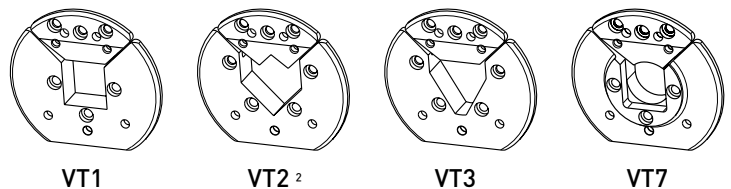
Sliding chucks - foot version with handwheel

Sliding chucks are low-cost solution for applications which require an axial adjustment of the core during operation.

- axial adjustment of 50 mm an 100 mm
- inserts:
 - square dimensions (22 - 50 mm)
 - triangle dimensions (30 - 40 mm)
- IBD sliding chucks are available as:
 - VT-chuck with replaceable inserts
- In comparision with standard chucks the sliding chucks offer the possibility of axial adjustment of the core.
- for shaft weight up to 3.000 kg
- maximum torque up to 1100 Nm
- special solutions on request

VT Lager mit Verschleißteil Einsatz

VT chucks with wear parts

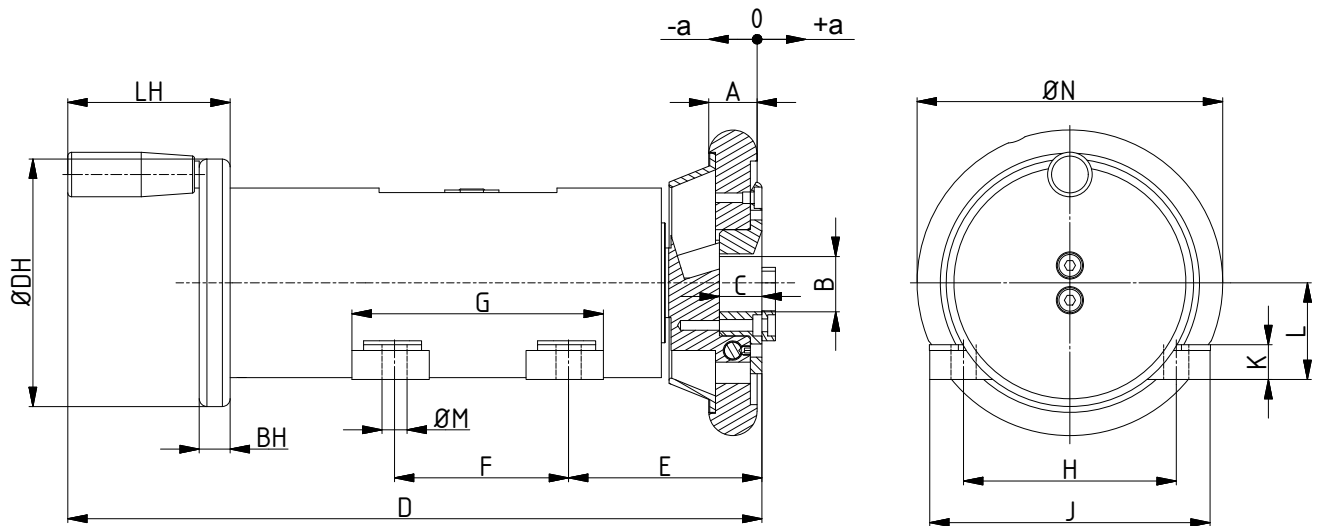


VT1

VT2 ²

VT3

VT7



	SKL 1000	SKL 1800	SKL 3000
max. Wellengewicht <i>max. shaft weight</i>	1000 kg	1800 kg	3000 kg
max. Drehmoment <i>max. torque</i>	200 Nm	380 Nm	1200 Nm
± a	± 25 / ± 50	± 25 / ± 50	± 25 / ± 50
A [mm]	25	32	40
B [mm]	22 - 30	30 - 40	40 - 50
C [mm]	22	25	27
D [mm]	357,5 / 433	360,5 / 435,5	381,5 / 456,5
E [mm]	100 / 125	103 / 128	115 / 140
F [mm]	90	90	80
G [mm]	130	130	130
H [mm]	110	140	160
J [mm]	145	168	200
K [mm]	18	30	28
L [mm]	50	55	75
Ø M [mm]	13	14	14
Ø N [mm]	160	212	235
LH [mm]	84	87,5	102,5
BH [mm]	16	20	20
Ø DH [mm]	128	150	168
Aufnahme / adapter VT 1	•	•	•
Aufnahme / adapter VT 2	• ²	• ²	• ²
Aufnahme / adapter VT 3	•	•	•

¹ Sonderwellen auf Anfrage / *Special solutions on request*

² Achtung: reduziertes Wellengewicht und Drehmoment bei VT 2 Lagern: max. Wellengewicht = 80 %; max. Drehmoment = 70 %
Note: reduced shaft weigh and torque at VT 2 chuck : max. shaft weight = 80 %; max. torque = 70%

KONSTRUKTIONS-, MASS- U. DESIGNÄNDERUNGEN VORBEHALTEN. | TECHNICAL MEASURES, DESIGNS AND CONSTRUCTIONS SUBJECTS TO CHANGE WITHOUT NOTICE

Schiebe-Klapplager als Stehlager mit Wellenende

Schiebeklapplager sind eine kostengünstige Lösung, um das Wickelgut während des Wickelns axial zu verstellen.

- mit „stehendem“ und „fahrendem“ Wellenende für den Anbau von Brems- und Antriebssystemen
- 50 mm und 100 mm Schiebeweg
- Aufnahme:
 - Vierkant (25 - 50 mm)
 - Dreikant (30 - 40 mm)
- Aufnahmeausführung:
 - mit austauschbarem Verschleisteilsatz
- Wickelbaumgewichte bis 3.000 kg
- übertragbare Drehmomente bis 1100 Nm
- Sonderlösungen auf Anfrage

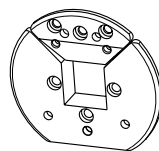


Sliding chucks - foot version with shaft end

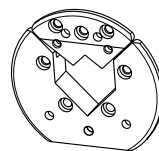
Sliding chucks are the low-cost solution for applications which require an axial adjustment of the core during operation.

- with „fixed“ and „moving“ shaft end for to mount brake and drive systems
- axial adjustment of 50 mm and 100 mm
- inserts:
 - square dimensions (25 - 50 mm)
 - triangle dimensions (30 - 40 mm)
- IBD sliding chucks are available as:
 - VT-chuck with replaceable inserts
- for shaft weights up to 3.000 kg
- maximum torque up to 1100 Nm
- special solutions on request

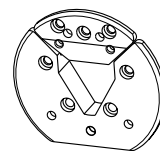
VT Lager mit Verschleißteil Einsatz
VT chucks with wear parts



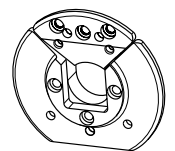
VT1



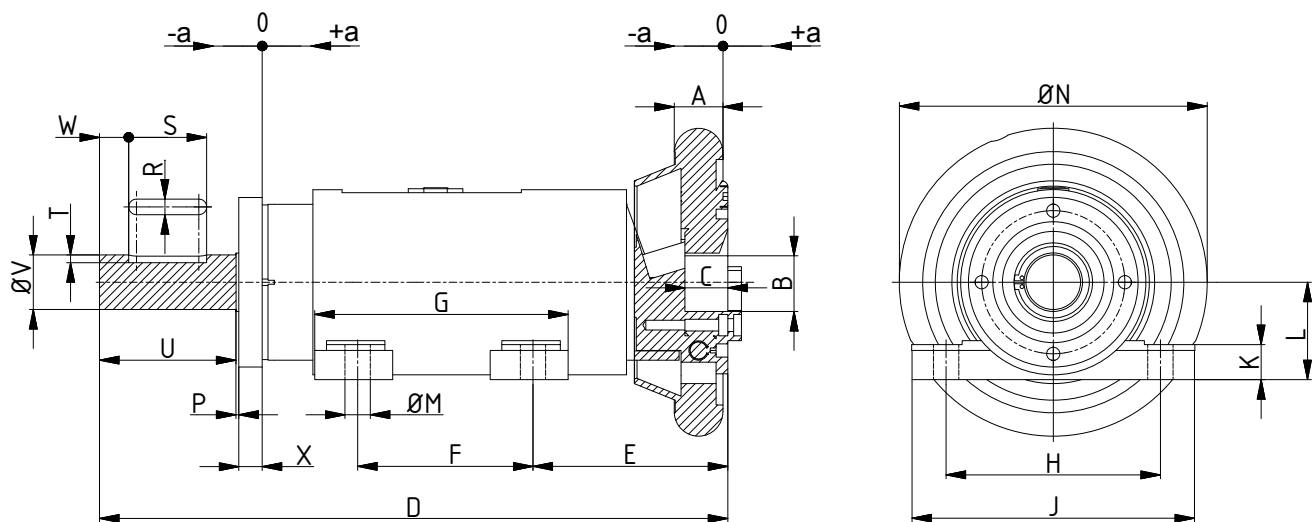
VT2²



VT3



VT7



	SKL 1000	SKL 1800	SKL 3000
max. Wellengewicht max. shaft weight	1000 kg	1800 kg	3000 kg
max. Drehmoment max. torque	200 Nm	380 Nm	1200 Nm
$\pm a$	$\pm 25 / \pm 50$	$\pm 25 / \pm 50$	$\pm 25 / \pm 50$
A [mm]	25	32	40
B [mm]	22 - 30	30 - 40	40 - 50
C [mm]	22	25	27
D [mm]	322,5 / 422,5	338,5 / 438,5	372,5 / 472,5
E [mm]	100 / 125	103 / 128	115 / 140
F [mm]	90	90	80
G [mm]	130	130	130
H [mm]	110	140	160
J [mm]	145	168	200
K [mm]	18	30	28
L [mm]	50	55	75
$\varnothing M$ [mm]	13	14	14
$\varnothing N$ [mm]	160	212	235
P [mm]	1,5	2,5	2,5
R [mm]	8 P9	12 P9	14 P9
S [mm]	40	70	90
T [mm]	4	5	5,5
U [mm]	70 ¹	82 ¹	110
$\varnothing V$ [mm]	28 h6 ¹	42 h6 ¹	50 h6 ¹
W [mm]	15	6	10
X [mm]	12	12	12
Aufnahme / adapter VT 1	•	•	•
Aufnahme / adapter VT 2	• ²	• ²	• ²
Aufnahme / adapter VT 3	•	•	•

¹ Sonderwellen auf Anfrage / Special solutions on request

² Achtung: reduziertes Wellengewicht und Drehmoment bei VT 2 Lagern: max. Wellengewicht = 80 %; max. Drehmoment = 70 %
Note: reduced shaft weigh and torque at VT 2 chuck : max. shaft weight = 80 %; max. torque = 70%

DE **Schiebe-Klapplager als
Flanschlager mit Handrad**

EN **Sliding chucks - flange version
with handwheel**



Schiebe-Klapplager als Flanschlager mit Handrad

Schiebeklapplager sind eine kostengünstige Lösung, um das Wickelgut während des Wickelns axial zu verstellen.

- 50 mm und 100 mm Schiebeweg
- Aufnahme:
 - Vierkant (25 - 50 mm)
 - Dreikant (30-40 mm)
- Aufnahmeausführung:
 - mit austauschbarem Verschleisteilsatz
- Schiebeklapplager bieten im Vergleich zu den Standard-Klapplagern zusätzlich die Möglichkeit der axialen Verstellung des Wickelgutes.
- Wickelbaumgewichte bis 3.000 kg
- übertragbare Drehmomente bis 1100 Nm
- Sonderlösungen auf Anfrage

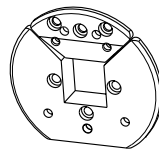
Sliding chucks - flange version with handwheel

Sliding chucks are the ideal solution for applications which require an axial adjustment of the core during operation.

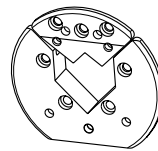
- axial adjustment of 50 mm and 100 mm
- inserts:
 - square dimensions (25 - 50 mm)
 - triangle dimensions (30 - 40 mm)
- IBO sliding chucks are available as:
 - VT-chuck with replaceable inserts
- In comparison with standard chucks the sliding chucks offers the possibility of axial adjustment of the core.
- for shaft weights up to 3.000 kg
- maximum torque up to 1100 Nm
- special solutions on request

VT Lager mit Verschleißteil Einsatz

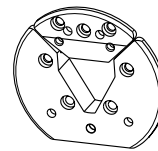
VT chucks with wear parts



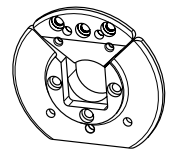
VT1



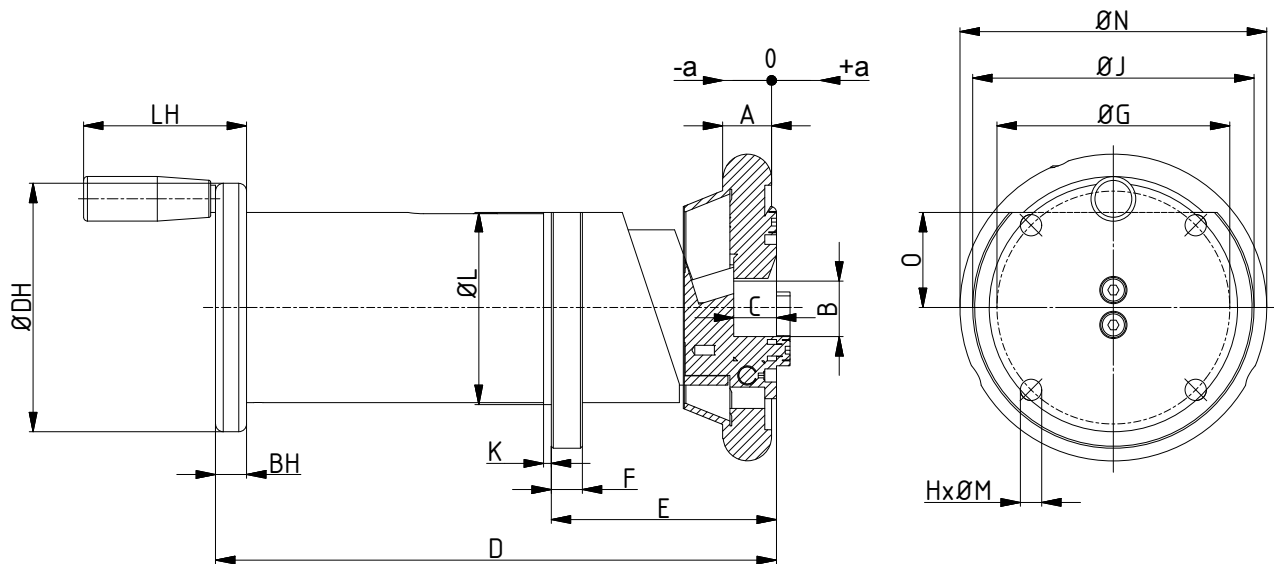
VT2²



VT3



VT7



	SKL 1000	SKL 1800	SKL 3000
max. Wellengewicht max. shaft weight	1000 kg	1800 kg	3000 kg
max. Drehmoment max. torque	200 Nm	380 Nm	1200 Nm
$\pm a$	$\pm 25 / \pm 50$	$\pm 25 / \pm 50$	$\pm 25 / \pm 50$
A [mm]	25	32	40
B [mm]	22 - 30	30 - 40	40 - 50
C [mm]	22	25	27
D [mm]	357,5 / 433	360,5 / 435,5	381,5 / 456,5
E [mm]	116 / 141	123,5 / 148,5	136,5 / 161,5
F [mm]	16	16	22
Ø G [mm]	120	135	170
H	4	4	4
Ø J [mm]	145	160	210
K [mm]	4	8	8
Ø L [mm]	100 f7	110 f7	140 f7
Ø M [mm]	11	13	18
Ø N [mm]	160	212	235
O [mm]	55	60	77
LH [mm]	84	87,5	102,5
BH [mm]	16	20	20
Ø DH [mm]	128	150	168
Aufnahme / adapter VT 1	•	•	•
Aufnahme / adapter VT 2	• ²	• ²	• ²
Aufnahme / adapter VT 3	•	•	•

¹ Sonderwellen auf Anfrage / Special solutions on request

² Achtung: reduziertes Wellengewicht und Drehmoment bei VT 2 Lagern: max. Wellengewicht = 80 %; max. Drehmoment = 70 %
Note: reduced shaft weight and torque at VT 2 chuck : max. shaft weight = 80 %; max. torque = 70%

Schiebe-Klapplager als Flanschlager mit Wellenende

Schiebeklapplager sind eine kostengünstige Lösung, um das Wickelgut während des Wickelns axial zu verstellen.

- mit „stehendem“ und „fahrendem“ Wellenende für den Anbau von Brems- und Antriebssystemen
- 50 mm und 100 mm Schiebeweg
- Aufnahme:
 - Vierkant (22 - 50 mm)
 - Dreikant (30 - 40 mm)
- Aufnahmeausführung:
 - mit austauschbarem Verschleisteilsatz
- Wickelbaumgewichte bis 3.000 kg
- übertragbare Drehmomente bis 1100 Nm
- Sonderlösungen auf Anfrage

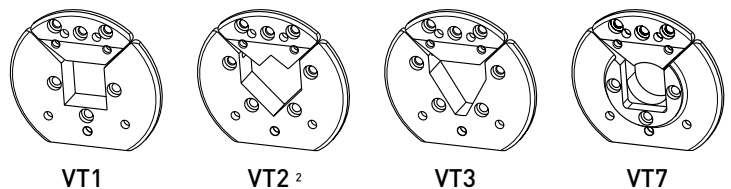
Sliding chucks - flange version with shaft end

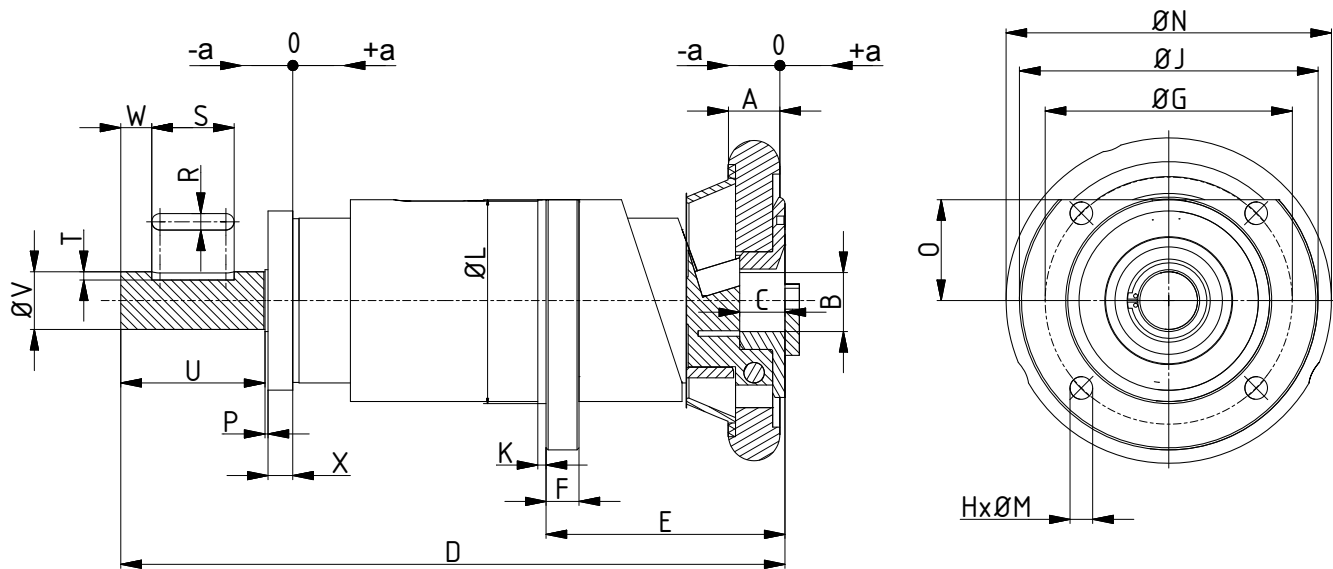
Sliding chucks are the low-cost solution for applications which require an axial adjustment of the core during operation.

- *with „fixed“ and „moving“ shaft end for to mount brake and drive systems*
- *axial adjustment of 50 mm and 100 mm*
- *inserts:*
 - *square dimensions (22 - 50 mm)*
 - *triangle dimensions (30 - 40 mm)*
- *IBD sliding chucks are available as:*
 - *VT-chuck with replaceable inserts*
- *for shaft weights up to 3.000 kg*
- *maximum torque up to 1100 Nm*
- *special solutions on request*

VT Lager mit Verschleißteil Einsatz

VT chucks with wear parts





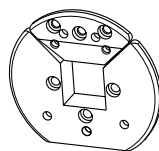
	SKL 1000	SKL 1800	SKL 3000
max. Wellengewicht <i>max. shaft weight</i>	1000 kg	1800 kg	3000 kg
max. Drehmoment <i>max. torque</i>	200 Nm	380 Nm	1200 Nm
± a	± 25 / ± 50	± 25 / ± 50	± 25 / ± 50
A [mm]	25	32	40
B [mm]	22 - 30	30 - 40	40 - 50
C [mm]	22	25	27
D [mm]	322,5 / 422,5	338,5 / 438,5	372,5 / 472,5
E [mm]	116 / 141	123,5 / 148,5	136,5 / 161,5
F [mm]	16	16	22
Ø G [mm]	120	135	170
H	4	4	4
Ø J [mm]	145	160	210
K [mm]	4	8	8
Ø L [mm]	100 f7	110 f7	140 f7
Ø M [mm]	11	13	18
Ø N [mm]	160	212	235
O [mm]	55	60	77
P [mm]	1,5	2,5	2,5
R [mm]	8 P9	12 P9	14 P9
S [mm]	40	70	90
T [mm]	4	5	5,5
U [mm]	70 ¹	82 ¹	110 ¹
Ø V [mm]	28 h6 ¹	42 h6 ¹	50 h6 ¹
W [mm]	15	6	10
X [mm]	12	12	12
Aufnahme / adapter VT 1	•	•	•
Aufnahme / adapter VT 2	• ²	• ²	• ²
Aufnahme / adapter VT 3	•	•	•
¹ Sonderwellen auf Anfrage / <i>Special solutions on request</i>			
² Achtung: reduziertes Wellengewicht und Drehmoment bei VT 2 Lagern: max. Wellengewicht = 80 %; max. Drehmoment = 70 % <i>Note: reduced shaft weigh and torque at VT 2 chuck : max. shaft weight = 80 %; max. torque = 70%</i>			

DE Klapplager Optionen

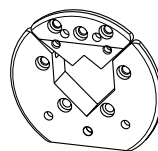
EN Safety chuck options



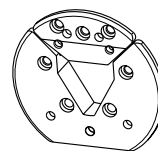
Verschleißteileinsätze / VT wear parts



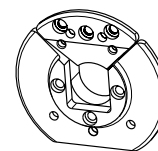
VT1



VT2



VT3



VT7

Bitte beachten Sie bei VT2 und VT7 Lagern /

Please note when using VT2 and VT7 chucks

VT2, VT7
max Gewicht 0,8 x Katalogangabe
max weight *0.8 x catalog values*

VT2
max. Drehmoment 0,7 x Katalogangabe
max. Torque *0.7 x catalog values*

Wellenende / Shaft end

TYP / TYPE	MAX. DURCHMESSER / MAX. DIAMETER
22-30	Ø 30 mm
30-40	Ø 45 mm
40-50	Ø 55 mm

Sonderwellenenden auf Anfrage
Special shaft ends on request

Handradverriegelung / handwheel locking



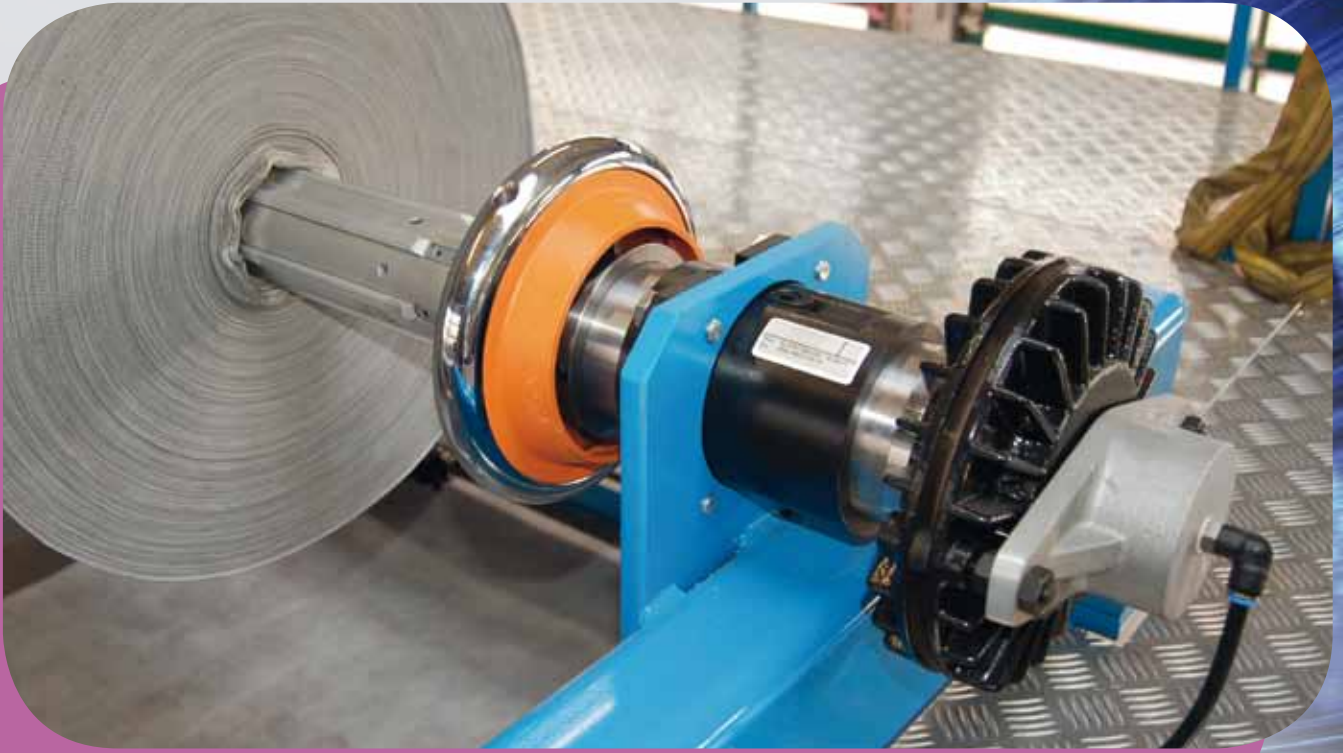
HRV links / left



HRV rechts / right

Beim Einsatz in Wendewicklern wird aus Sicherheitsgründen eine Handradverriegelung empfohlen!

When using safety chucks in turret winders, a handwheel locking device is recommended due to safety reasons!





IBD Wickeltechnik GmbH

Böllingshöfen 79
D-32549 Bad Oeynhausen

Fon: +49 5734 9602 - 0
Fax: +49 5734 9602 - 96
Email: ibd@ibd-wt.com
Web: www.ibd-wt.com

Weitere IBD Wickeltechnik Produkte / *More IBD winding technology products*



Spannköpfe
Clamping chucks



Bremsen
Brakes



Spannwellen
Winding shafts



Bahnregelung
Web control