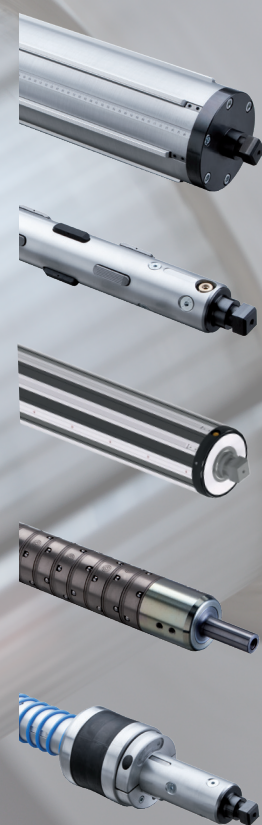




<sup>DE</sup> Spannwellen &  
Zubehör

<sup>EN</sup> *Winding shafts &  
Accessories*





## Das Ergebnis unserer Arbeit ist die Summe unserer Vielseitigkeit.

### **Die Basis dafür bildet höchste Präzision und Perfektion.**

Mensch, Maschine, Material, Termintreue sowie Service und Entwicklung sind die Faktoren für eine erfolgreiche Partnerschaft. Ihr Anspruch ist unser Maßstab. Als tägliche Herausforderung das Beste zu leisten. Auf diesen Vorsprung können Sie mit IBD Wickeltechnik-Produkten, mit unserer Technologie und unserem Leistungsportfolio bauen. Damit bewegen wir mehr.

A handwritten signature in black ink, appearing to read 'Bernd Stein'.

Geschäftsführer IBD Wickeltechnik GmbH

## *The result of our work is the sum total of our versatility.*

### ***The basis for this is maximum precision with perfection.***

*Men, machines, material, delivery on time and service and development are the factors for a successful partnership. Your demands are the yardstick we work to. Our daily challenge is always to perform to the best of our ability. With IBD winding system products, our technology and our service portfolio, you can build on this progress. With this, we move more.*

A handwritten signature in black ink, appearing to read 'Bernd Stein'.

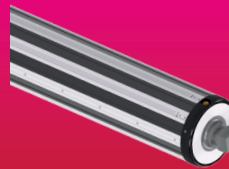
Managing Director, IBD Wickeltechnik GmbH

## INHALT | CONTENTS

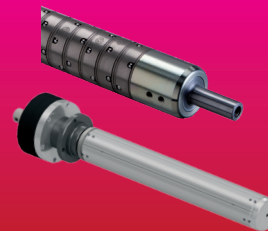
- DE Spannwellen
- 
- EN *Winding shafts*

PAGE  
04 | 05

- DE IBD Standard Spannwellen
- 
- EN *IBD standard clamping shafts*

PAGE  
06 | 07

- DE Friktionswellen,  
Lagereinheit
- 
- EN *Differential shafts,  
bearing unit*

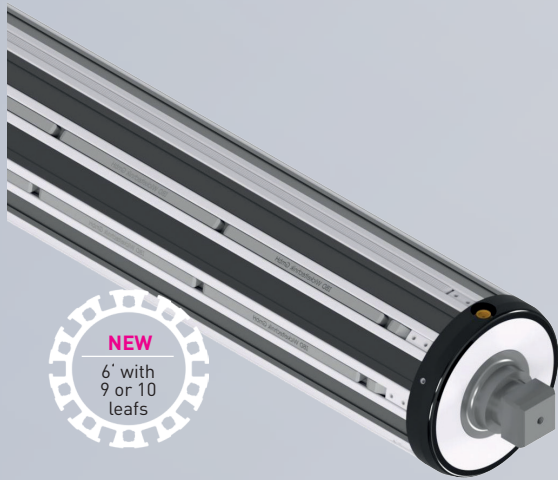
PAGE  
08 | 09

- DE Adapter,  
Spannwellenzubehör
- 
- EN *Adapter, Winding shaft  
Accessories*

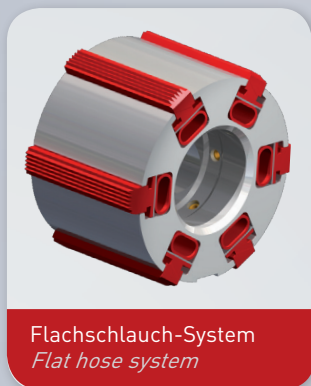
PAGE  
10 | 11

DE **Spannwellen**

EN **Winding shafts**



6" Spannwellen jetzt wahlweise mit 9 oder 10 Spannleisten erhältlich  
*6" clamping shafts now available with 9 or 10 clamping leaves*



Flachslauch-System  
*Flat hose system*

## IHRE HOHEN ANFORDERUNGEN SIND UNSERE HERAUSFORDERUNG.

**Um sie in technologisch hochwertige Produkte umzusetzen.**

Mit der Erfahrung und dem Wissen von mehr als 20 Jahren verfügen wir über ein hohes Know-how und einen Kompetenzvorsprung in allen Bereichen, in denen qualitativ hochwertige Wickelwellen gefordert sind. Sie bilden das solide Fundament für besonders hohe Belastungsanforderungen. IBD Wickeltechnik erfüllt damit höchste Ansprüche in der Qualität, in der Technologie, aber gleichzeitig auch in einem umfassenden Zubehörangebot.

***YOUR SPECIAL REQUIREMENTS ARE OUR CHALLENGE.***  
*In order to implement them into high-technology products.*

*With the experience and knowledge of more than 20 years, we have a high level of expertise and a competitive edge in all areas where high-quality winding shafts are required. They form a solid foundation for very high load requirements. IBD Wickeltechnik thus meets the highest standards in quality and technology, but at the same time in a comprehensive range of accessories.*

## Spannwellen mit leichtem Aluminium Profil [PSW-F]

Durch ihr geringes Eigengewicht ist die Aluminiumprofil-Spannwelle besonders bei Anwendungen beliebt, bei denen es zu häufigem Rollenwechsel kommt. Sie ist ideal geeignet bei Standardhülsen (Ø 70-200mm) und mittlerer Belastung. Ihr geringer Anschaffungspreis ist ein weiterer großer Vorteil.

### *Winding shafts with lightweight aluminium profile [PSW-F]*

*Due to its low dead weight, the aluminium profile clamping shaft is particularly popular in applications where there is frequent replacement of rolls. It is ideally suited for standard sleeves (Ø 70-200mm) and medium load. Its low purchase price is another big advantage.*

### Product specification

Aluminium Profile	Clamping range	Clamping bars	Clamping material	Standard	Optional accessories
F-70	Ø68,5 - Ø73	5	Aluminum, rubber/ steel, rubber, S-green		Measuring scale, stop limit ring, ball bearings
F-70-76	Ø68,5 - Ø78	5	Aluminum, rubber/ steel		Measuring scale, stop limit ring, ball bearings
F-76	Ø74,5 - Ø80	6	Aluminum, rubber/ steel, rubber, S-green	X	Measuring scale, stop limit ring, ball bearings
FS-76-shell	Ø74,5 - Ø80	5	Aluminum shells		Material clamping
F-76-lightweight	Ø74,5 - Ø80	6	Aluminum, rubber/ steel, rubber, S-green	X	Measuring scale, stop limit ring, ball bearings
F-100	Ø98,0 - Ø104	6	Aluminum, rubber/ steel, rubber, S-green		Measuring scale, stop limit ring, ball bearings
F-150	Ø148,5 - Ø154	10	Aluminum, rubber/ steel, rubber, S-green		Measuring scale, stop limit ring, ball bearings
F-150-lightweight	Ø148,5 - Ø154	3 6 9	Aluminum, rubber/ steel, rubber, S-green	X	Measuring scale, stop limit ring, ball bearings
F-200	Ø198,5 - Ø204	8	Aluminum, rubber/ steel, rubber, S-green		Maßskala, Anschlagring, ball bearings
F-200-lightweight	Ø198,5 - Ø204	8	Aluminum, rubber/ steel, rubber, S-green	X	Measuring scale, stop limit ring, ball bearings



## Hochleistungs Spannwellen [PSW-Z]

Diese Spannwellen sind eine sehr robuste Welle und für hohe Belastungen geeignet. Durch ihren speziellen Aufbau lassen sich mit ihr auch viele Sonderlösungen des Kunden realisieren. Tragrohr Material, Spannelemente oder die Beschaffenheit der Zapfen können für jede Anwendung nach dem Wunsch des Kunden angepasst werden.

### High-power clamping shafts [PSW-Z]

This clamping shaft is a very sturdy shaft and suitable for high loads. Due to their special design, many special customer solutions can be implemented with it. Support tube material, clamping elements or the features of the journals can be customised for each application according to customer requirements.

#### Produktspezifikation PSW-Z / Product specification PSW-Z

Durchmesser / Diameter	50 / 70 / 70-76,2 / 100 / 120 150-152,4 / 200 mm 3", 4", 6", 8"
Füllventile / Filling valves	axial / radial / axial / radial
Lagerzapfen / Journal design	frei nach Kundenwunsch / On customer request
Tragrohr / Shaft body	Aluminium / Stahl / Carbonfaser Aluminum / Steel / Carbon fiber
Optional / Optional	Maßskala / Anschlagring Measuring scale / Stop limit ring

## Spannwellen für Sonderdurchmesser

Diese Welle ist speziell für branchenunübliche Hülsendurchmesser entwickelt worden. Sie verfügt über die Technik unserer Profilwellen und wird je nach Anforderung aus Aluminium oder Stahl individuell gefertigt.

### Clamping shafts for special diameters

This shaft has been specially developed for applications with unusual core diameters. It is equipped with our profile shaft technology and is produced individually in aluminium or steel depending on requirement.



Zentrumschlauch-System  
Central hose system

DE **IBD Standard Spannwellen**

EN **IBD standard clamping shafts**

Standard Lagerzapfen  
*Standard journal*



30er Vierkant *square*



30er Dreikant *triangular*



40er Vierkant *square*



36er Dreikant *triangular*



30er Vierkant *square*



30er Dreikant *triangular*

**NEW**

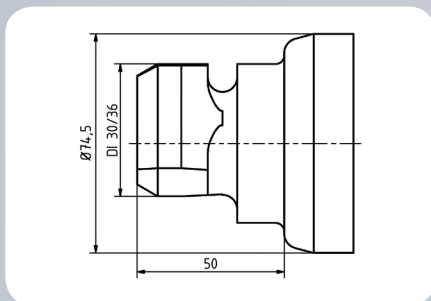


40er Vierkant *square*

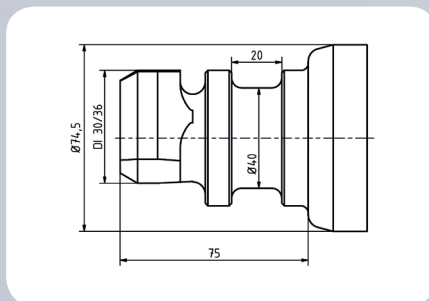


36er Dreikant *triangular*

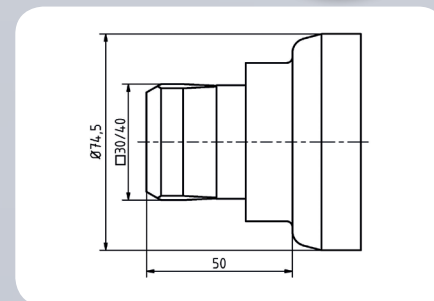
Lagerzapfen mit Kranhakenaufnahme, 75mm lang mit gehärteter Nut für eine direkte Aufnahme.  
*Bearing journal with crane hook holder, 75 mm long with hardened groove for direct mounting.*



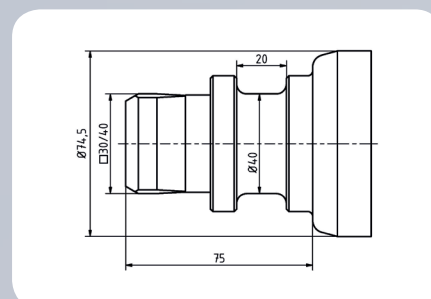
Dreikant *triangular*



Dreikant KH *triangular KH*



Vierkant *square*



Vierkant KH *square KH*

**IBD Standard - 3", 6" & 8" Aluminium-Spannwellen**  
**Schnell, unkompliziert und preiswert!**

Um den Wünschen unserer Kunden nach besseren Lieferzeiten und günstigeren Preisen zu entsprechen, stellen wir ab sofort eine IBD Standard-Spannwellen-Linie bereit.

Die IBD Standard-Linie ist immer ab Lager vorrätig und kann somit innerhalb von max. 2 Wochen geliefert werden. Zudem bietet Sie einen erheblichen Preisvorteil auf unseren Listenpreis.

**Technische Eckdaten**

- 3" (76mm), 6" (150mm) & 8" (200mm) Aluminiumprofil
- 300mm - 3.000mm Länge
- Standard-Lagerzapfen + gehärtet
- Maßskala optional
- frei wählbare Spannleisten

**IBD Standard - 3", 6" & 8" aluminium clamping shafts**  
**Quick, simple and low-priced!**

*To meet the requirements of our customers for better delivery times and lower prices, we now have a series of IBD standard clamping shafts ready.*

*The IBD standard series is always available from stock and can thus be delivered within 2 weeks. In addition, it is offered with a significant discount on our list price.*

**Technical key data**

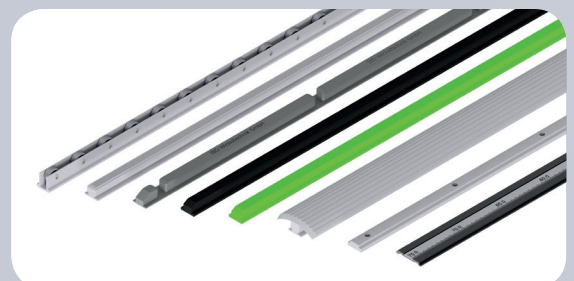
- 3" (76mm), 6" (150mm) & 8" (200mm) aluminium profile
- 300mm - 3,000mm length
- standard bearing journal + hardened
- measuring scale optional
- Freely selectable clamping bands

**NOW**  
max. **2 weeks**  
delivery  
time

**Standard Spannleisten / Gripping leafs**

Gummi-Stahl, Gummi, Aluminium oder S-grün

*Rubber-steel, rubber, aluminum, or S-green*



Bestückung mit 6 Spannleisten  
Equipped with 6 clamping bars

Bestückung mit 6 Spannleisten und 3 Vorzentrierleisten  
Equipped with 6 clamping bars and 3 pre-centering bars

Bestückung mit 6 Spannleisten und 3 Rollenleisten  
Equipped with 6 clamping bars and 3 roller strips

Bestückung mit 9 Spannleisten  
Equipped with 9 clamping bars

## Das neue Flachslauch-Profil F-150 mit 9 Leisten als Leichtbau

Durch den neuen leichteren Aufbau des Profils haben wir eine Gewichtsersparnis gegenüber dem:

- F150-10-Profil von 8,5 kg/m.
- F150-06-Profil von 6,0 kg/m
- F150-06-Leichtbau-Profil von 2,0 kg/m

Dank dem neuen Aufbau des Profils ist das Tauschen eines defekten Schlauches, oder der Spannleisten kinderleicht. Es muss lediglich nur ein Schutzring entfernt werden. Dabei bleiben die Lagerzapfen in der Welle und müssen somit nicht neu ausgerichtet werden.

Mit den 9 Leisten können wir auf jeden Kundenwunsch eingehen. Die Expansionsspannwellen können, z.B. mit 3 Aluminium-Leisten, zum pneumatischen Vorzentrieren und 6 Gummi/Stahl-Leisten bestückt werden, oder mit 4 Rollenleisten für das einfache Aufschieben und Abziehen der Hülsen.

Des Weiteren kann die Welle mit 3/6 oder 9 Spannleisten bestückt werden.

Um kürzere Lieferzeiten der Wellen zu garantieren, können diese auch mit unseren Standard-Lagerzapfen ausgestattet werden.

### *The new flat hose profile F-150 with 9 strips as lightweight construction*

*Due to the new lighter layout of the profile, we have a weight reduction compared with the:*

- *F150-10 profile of 8.5 kg/m.*
- *F150-06 profile of 6.0 kg/m.*
- *F150-06 lightweight construction profile of 2.0 kg/m.*

*Thanks to the new layout of the profile, replacing a defective hose of the clamping bars is very easy. Only a protective ring has to be removed. In doing so, the bearing pins remain in the shaft and thus, do not have to be realigned.*

*With the 9 strips, we are able to respond to all customer requirements.*

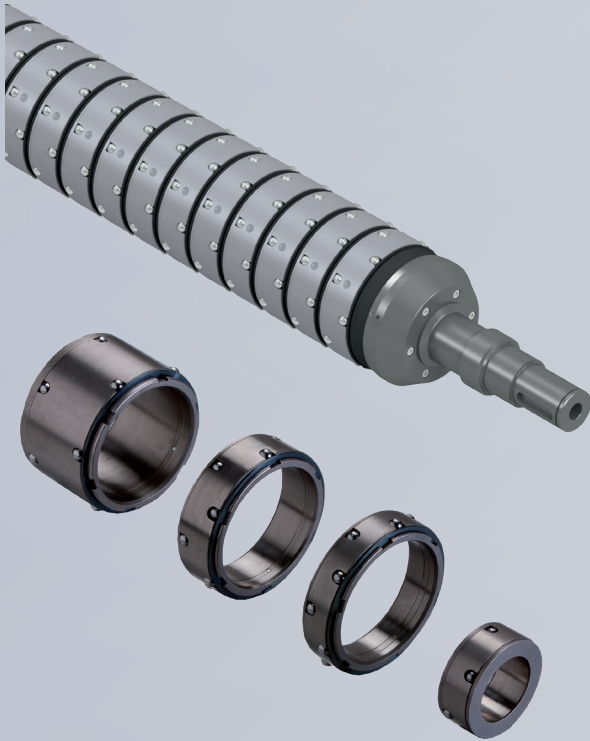
*The expansion clamping shafts can, e.g. be equipped with 3 aluminium bars for pneumatic pre-centring and 6 rubber / steel strips, or with 4 roller strips to allow the cores to be easily pushed on or removed.*

*Moreover, the shaft can be equipped with 3/6 or 9 clamping bars.*

*To guarantee short delivery times of the shaft, these can also be equipped with our standard bearing journal.*

DE **Friktionswellen,  
Lagereinheit**

EN **Differential shafts,  
bearing unit**



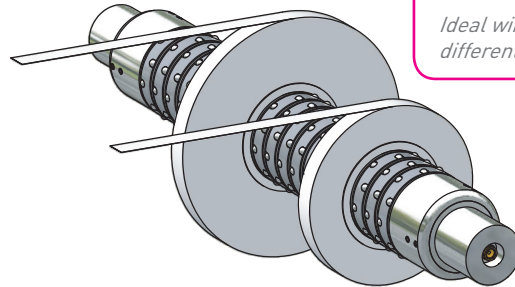
**Friktionswellen [MFW-K]**

Die Friktionswickelwelle eignet sich besonders zum Aufwickeln mehrerer einzelner Materialnutzen nebeneinander, wobei die Materialien unterschiedliche Dicken aufweisen können.

Durch voneinander unabhängige Friktionselemente ist es möglich, die spezifische Bahnspannung auch bei unterschiedlichen Rollendurchmessern konstant zu halten.

Optimales Wickelergebnis auch bei unterschiedlichen Rollendurchmessern.

*Ideal winding even with different roll diameters.*



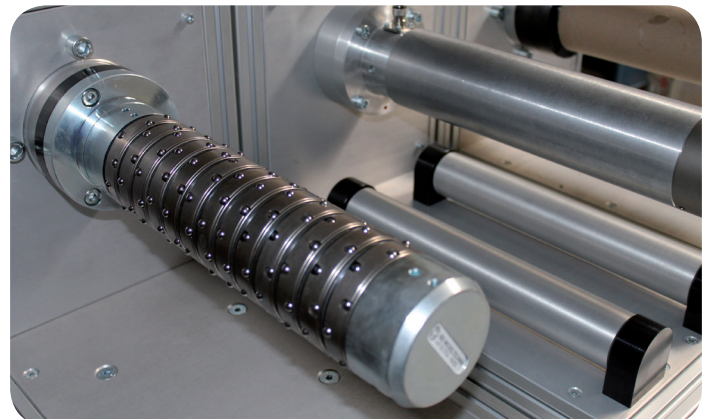
**Differential shafts [MFW-K]**

The friction winding shaft is particularly suitable for winding up several separate rolls of material next to each other, whereby materials may have different diameter.

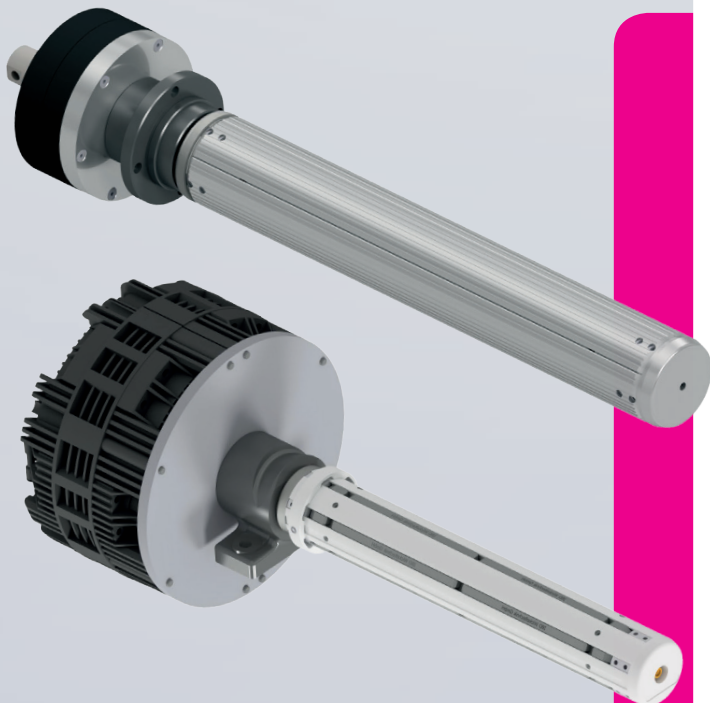
By mutually independent friction elements, it is possible to keep the web tension constant, even when rolls have different diameters.

**Produktspezifikation / Product specification**

Durchmesser / Diameter	50 / 70 / 76,2 / 150 / 152,4 mm
Füllventile / Filling valves	axial / radial / axial / radial
Lagerzapfen / Journal design	frei nach Kundenwunsch / On customer request
Tragrohr / Shaft body	Stahl / Steel
Ringbreite / Ring width	10 / 20 / 25 / 50 mm







## Einseitig gelagerte Wickelwelle mit Flansch und Bremse / Kupplung [WWL]

Das WWL Modul ist eine kompakte Baugruppe für fliegend gelagerte Anwendungen zum Ab- und Aufwickeln von unterschiedlichen Materialien. Ausgestattet mit einem Befestigungsflansch und einer frei wählbaren Bremse oder Kupplung bietet IBD eine komplette Wickellösung aus einer Hand.

## *Cantilever mounted winding shaft with flange and brake/coupling [WWL]*

*The WWL module is a compact assembly for cantilever-mounted applications for unwinding and winding of different materials. Equipped with a mounting flange and a freely selectable brake or coupling, IBD offers a complete solution from one source.*

## Pneumo-mechanische Präzisionswelle [PMS]

Bei dieser Präzisionswelle erreichen wir eine Rundlaufgenauigkeit von 0,1 mm an der gespannten Hülse. Trotz ihrer Präzision verfügt diese Welle über eine sehr robuste Bauweise und ist auch für große Lasten geeignet. Diese Welle kann mit verschiedenen hochwertigen Druckstücken ausgestattet werden und nach Wunsch auch mit Maßskala und Anschlagring geliefert werden.

Pneumo-mechanische Spannwellen von IBD Wickeltechnik gehören zu den hochwertigsten Produkten der Branche und sind an Genauigkeit kaum zu übertreffen.

### Vorteile und Anwendungsbereiche

- auf Wunsch dynamisch gewuchtet
- hohe Rundlaufgenauigkeit
- besonders präzises Spannen
- ideal für sehr hohe Geschwindigkeiten

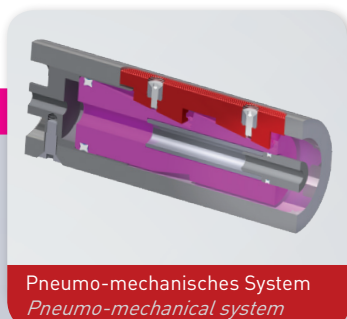
## *Pneumo-mechanical precision shaft [PMS]*

*With this precision shaft we achieve a concentricity of 0.1 mm at the tensioned sleeve. Despite its precision, this shaft has a very rugged design and is suitable for large loads. This shaft can be equipped with various high-quality pressure pieces and supplied, if needed, with a measuring scale and stop ring.*

*Pneumo-mechanical clamping shafts from IBD Wickeltechnik are among the highest quality products in the industry and are rarely surpassed in accuracy.*

### **Advantages and application areas**

- *Dynamically balanced on request*
- *High concentricity*
- *Very precise clamping*
- *Ideal for very high speeds*

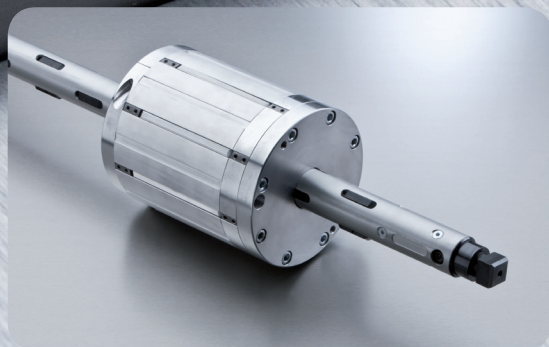


Pneumo-mechanisches System  
*Pneumo-mechanical system*



DE **Adapter,  
Spannwellenzubehör**

EN **Adapter, clamping shaft  
Accessories**



Für individuelle Sonderlösungen bieten wir Hohlspannwellen.

*For customised solutions, we offer hollow clamping shafts.*



## Spannwellenadapter

Unsere Reifenadapter kommen zum Einsatz, wenn kurzfristig größere Hülsen verwendet werden, für die keine passende Spannwellen vorhanden ist.

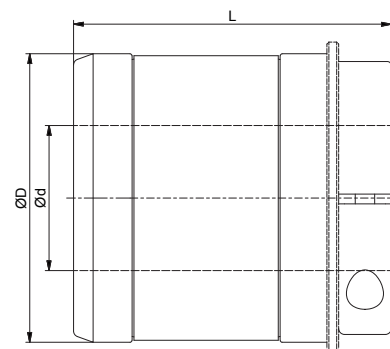
Die Adapter können bequem auf die Spannwellen aufgesteckt und dort geklemmt werden. Beide Adapter verfügen über eine axiale Luftzufuhr und können mit einem Spiralschlauch verbunden werden.

## Clamping shaft adapter

*Our band adapter is used when larger sleeves are used for a short term, for which no matching clamping shaft is available.*

*The adapter can be easily plugged into the clamping shaft and clamped there. Both adapters have an axial air supply and can be connected with a spiral hose.*

HülseninnenØ core i. d. Ø	AußenØ (ØD) outside Ø (ØD)	InnenØ (Ød) inside Ø (Ød)	Länge (L) length (L)
76	74	40	145
150	148	80	163



Auch als Set erhältlich.

### **BESTEHEND AUS**

- 2 x Spannwellenadapter
- 1 x Schlauchverbindung für Spannwellenadapter
- 1 x Füllpistole

Also available as a set.

### **CONSISTING OF**

- 2 x Collar Adapter
- 1 x Spiral hose for Collar Adapter
- 1 x Filling pistol with manometer

## Wickelwellenzubehör

### Füllpistole mit Manometer

Füllpistole für Autoventil, Füllpistole für Halbmondventil, Spiralschlauch mit Schnellverschluss für Füllpistolen

### Wellenersatzteile

Ventile, Schläuche, Druckstücke, Spannleisten, O-Ringe, Distanzstücke, Schutzband, Klemmringe, Schrauben, etc.

### Anbauteile

Anschlagring, Maßskala

## *Winding Shaft Accessories*

### *Filling pistol with manometer*

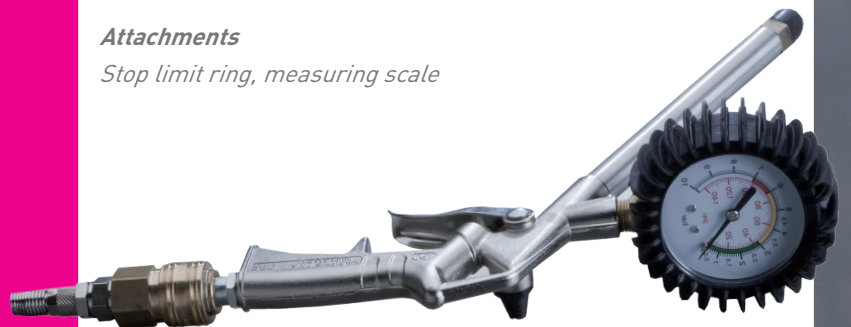
*Filling pistol for car valve, Filling pistol for half moon valve, Gripping row/ leaf, Spiral tube with quick fastener for filling pistols*

### *Shaft parts*

*Valves, tubes, pressure pads, O-rings, spacers, protecting tape, Clamping rings, screws, etc.*

### *Attachments*

*Stop limit ring, measuring scale*



02.1

DEUTSCH

ENGLISCH



### IBD Wickeltechnik GmbH

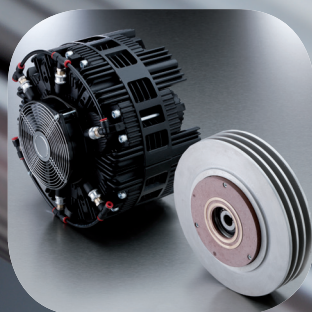
Böllingshöfen 79  
D-32549 Bad Oeynhausen

Fon: +49 5734 9602 - 0  
Fax: +49 5734 9602 - 96  
Email: [ibd@ibd-wt.com](mailto:ibd@ibd-wt.com)  
Web: [www.ibd-wt.com](http://www.ibd-wt.com)

Weitere IBD Wickeltechnik Produkte / *More IBD winding technology products*



Spannköpfe  
*Clamping chucks*



Bremsen  
*Brakes*



Klapplager  
*Safety chucks*



Bahnregelung  
*Web control*